

❖ الاختبار الأول في مادة الرياضيات ❖

الجزء الأول: (12 نقطة)

التمرين الأول: (03 نقاط)

إليك الأعداد M ، N ، و F حيث :

$$M = \frac{4,5 \times 10^3 \times (10^4)^{-3}}{20 \times 10^9} \quad ; \quad N = \frac{7,5}{5} - \frac{3}{5} \times \frac{4}{3} \quad ; \quad F = 3 \times 5 \times 11$$

(1) أكتب العدد M كتابة علمية.

(2) أحسب العدد N ثم اكتبه على الشكل العشري.

(3) عين قواسم العدد F .

التمرين الثاني: (2,5 نقطة)

(1) هل العددان 592 و 1110 أوليان فيما بينهما؟ علل.

(2) أكتب الكسر $\frac{592}{1110}$ على شكل كسر غير قابل للاختزال.

التمرين الثالث: (03,5 نقطة)

لتكن الأعداد A ، B و C حيث:

$$A = \sqrt{45} \quad ; \quad B = 2\sqrt{80} \quad ; \quad C = \sqrt{5} + 1$$

(1) أكتب A+B على شكل $a\sqrt{b}$ حيث a عدد طبيعي و b أصغر ما يمكن.

(2) بين أن $A \times B$ عدد طبيعي يُطلب تعيينه.

(3) أكتب $\frac{C}{2\sqrt{5}}$ على شكل نسبة مقامها عدد ناطق.

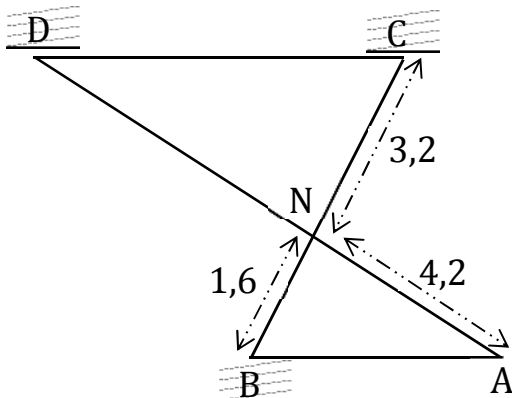
التمرين الرابع: (03 نقاط)

وحدة الطول هي السنتمتر.

لاحظ الشكل المقابل المرسوم بأطوال غير حقيقية حيث

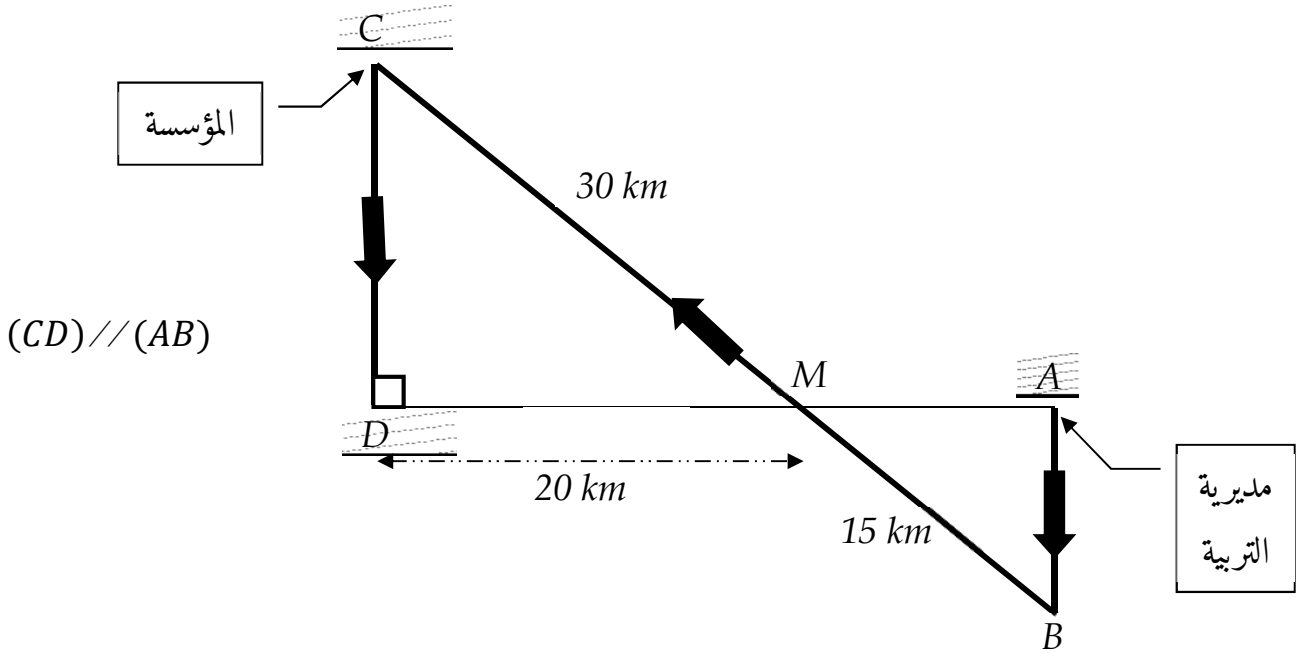
المستقيمان (AD) و (BC) متقاطعان في N و $AD = 12,6 \text{ cm}$.

- بين أن المستقيمين (AB) و (CD) متوازيان؟



- 1) قامت مديرية التربية لولاية ميله بتوزيع مجموعة من مواد الوقاية ضد فيروس كورونا على جميع متوسطات الولاية فكان نصيب متوسطة هلال بلقاسم 810 علبة من الكمامات و 570 قارورة معقم . قام أحد العمال بتوضيها في صناديق متماثلة من حيث عدد علب الكمامات وعدد قارورات المعقم . - ما هو أكبر عدد ممكن من الصناديق التي يمكن تحضيرها بهذه الطريقة وكم توجد قارورة معقم في كل صندوق؟

- 2) لنقل هذه المواد من المديرية إلى المتوسطة اتفق المقتصد مع صاحب شاحنة نقل ؛ فانطلق من النقطة A مروراً بالنقطة B و C وصولاً إلى النقطة D . (أنظر الشكل أسفله حيث الأطوال غير حقيقية) . - أحسب تكلفة نقل هذه المواد إذا علمت أن ثمن 1 km من المسافة المقطوعة هو DA 80 . (تدور الأطوال إلى الوحدة)



العلامة		
المجموع	مجزأة	
		التمرين الأول: (03 نقاط)
		إليك الأعداد M ، N و F حيث :
		$M = \frac{4,5 \times 10^3 \times (10^4)^{-3}}{20 \times 10^9} \quad ; \quad N = \frac{7,5}{5} - \frac{3}{5} \times \frac{4}{3} \quad ; \quad F = 3 \times 5 \times 11$
		(1) كتابة العدد M كتابة عمية:
03	0,5	$M = \frac{4,5 \times 10^3 \times (10^4)^{-3}}{20 \times 10^9} = \frac{4,5}{20} \times \frac{10^3 \times 10^{-12}}{10^9}$
	0,5	$= 0,225 \times \frac{10^{3-12}}{10^9} = 0,225 \times \frac{10^{-9}}{10^9} = 0,225 \times 10^{-9-9}$
		$= 0,225 \times 10^{-18} = 2,25 \times 10^{-1} \times 10^{-18} = \boxed{2,25 \times 10^{-19}}$
		(2) حساب العدد N ثم كتابته على الشكل العشري:
	0,5	$N = \frac{7,5}{5} - \frac{3}{5} \times \frac{4}{3} = \frac{7,5}{5} - \frac{12}{15}$
	0,5	$= \frac{7,5 \times 3}{5 \times 3} - \frac{12}{15} = \frac{22,5}{15} - \frac{12}{15} = \frac{10,5}{15} = \boxed{0,7}$
		(3) تعيين قواسم العدد F :
		$3 \times 5 = 15 ; 5 \times 11 = 55 ; 3 \times 11 = 33 ;$
	01	$3 \times 5 \times 11 = 165$
		إذن قواسم F هي $\{ 165 , 55 , 33 , 15 , 11 , 5 , 3 , 1 \}$
		التمرين الثاني: (02,5 نقطة)
		(1) هل العددان 592 و 1110 أوليان فيما بينهما؟
	01	بما أن رقم أحاد العدد 592 او العدد 1110 زوجي فإن كلا العددين يقبل القسمة على 2 أي يوجد قاسم مشترك ل العددين 592 و 1110 أكبر من 1 إذن العددان السابقان غير أوليان فيما بينهما.
		(يمكن حساب ال pgcd للعددين 592 و 1110 فنجده لايساوي الواحد)
		(2) كتابة الكسر $\frac{592}{1110}$ على شكل كسر غير قابل للاختزال.
02,5		نحسب القاسم المشترك الأكبر للعددين 1110 و 592 أولاً :
		$1110 = 592 \times 1 + 518$
		$592 = 518 \times 1 + 74$
		$518 = 74 \times 7 + 00$
	01	$pgcd(1110 ; 592) = 74$

$$\frac{592 \div 74}{1110 \div 74} = \frac{8}{15} \quad \text{إذن :}$$

0,5

التمرين الثالث: (03,5 نقطة)

لتكن الأعداد A ، B و C حيث:

$$A = \sqrt{45} \quad ; \quad B = 2\sqrt{80} \quad ; \quad C = \sqrt{5} + 1$$

(1) كتابة A+B على شكل $a\sqrt{b}$ حيث a عدد طبيعي و b أصغر ما يمكن:

$$\begin{aligned} A + B &= \sqrt{45} + 2\sqrt{80} = \sqrt{9 \times 5} + 2\sqrt{16 \times 5} \\ &= \sqrt{9} \times \sqrt{5} + 2\sqrt{16} \times \sqrt{5} = 3\sqrt{5} + 2 \times 4\sqrt{5} \\ &= (3 + 8)\sqrt{5} = \boxed{11\sqrt{5}} \end{aligned}$$

(2) نبين أن A × B عدد طبيعي يُطلب تعيينه:

$$\begin{aligned} A \times B &= \sqrt{45} \times 2\sqrt{80} = 2\sqrt{3600} = 2 \times 60 = \boxed{120} \\ \text{أو} \quad A \times B &= 3\sqrt{5} \times 8\sqrt{5} = 24 \times 5 = 120 \end{aligned}$$

(3) كتابة $\frac{C}{2\sqrt{5}}$ على شكل نسبة مقامها عدد ناطق:

$$\begin{aligned} \frac{C}{2\sqrt{5}} &= \frac{(\sqrt{5} + 1) \times \sqrt{5}}{2\sqrt{5} \times \sqrt{5}} = \frac{\sqrt{5} \times \sqrt{5} + 1\sqrt{5}}{2 \times 5} \\ &= \frac{5 + \sqrt{5}}{10} \end{aligned}$$

03,5

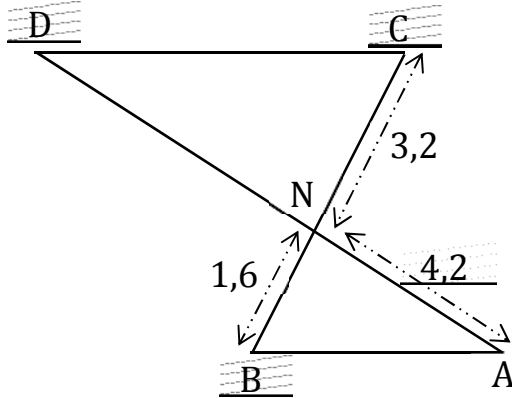
01

0,5

01

01

التمرين الرابع: (03 نقاط)



- نبين أن المستقيمين (AB) و (CD) متوازيان؟

$$ND = AD - NA = 12,6 - 4,2 = 8,4 \text{ cm}$$

نحسب النسبتين $\frac{NC}{NB}$ و $\frac{ND}{NA}$

$$\frac{NC}{NB} = \frac{3,2}{1,6} = 2 \quad \dots \dots (01)$$

$$\frac{ND}{NA} = \frac{8,4}{4,2} = 2 \quad \dots \dots (02)$$

من (01) و (02) نستنتج أن: $\frac{NC}{NB} = \frac{ND}{NA}$

03

01

0,5

01
0,5

وبما أن النقط C ، N ، B ، D ، A في استقامة وبنفس الترتيب فإن المستقيمين (AB) و (CD) متوازيان (حسب الخاصية العكسية لخاصية طالس).

الوضعية الإدماجية : (08 نقاط)

(1) حساب أكبر عدد ممكن من الصناديق:

نحسب القاسم المشترك الأكبر للعددين 810 و 570

$$810 = 570 \times 1 + 240$$

$$570 = 240 \times 2 + 90$$

$$240 = 90 \times 2 + 60$$

$$90 = 60 \times 1 + 30$$

$$60 = 30 \times 2 + 00$$

$$\text{pgcd}(810; 570) = \boxed{30}$$

إذن يمكن تشكيل 30 صندوق بهذه الطريقة.

- حساب عدد قارورات المعقم في كل صندوق:

$$\frac{570}{30} = 19$$

في كل صندوق يوجد 19 قارورة معقم.

(2) حساب تكلفة النقل: (نحسب طول المسار CD و AB)

- حساب CD :

بتطبيق خاصية فيثاغورس على المثلث CDM القائم في D نجد:

$$CM^2 = CD^2 + DM^2$$

$$CD^2 = CM^2 - DM^2$$

إذن

$$CD^2 = 30^2 - 20^2 = 900 - 400$$

$$CD^2 = 500$$

أي

$$CD = \sqrt{500} \approx \boxed{22 \text{ km}}$$

ومنه

- حساب AB :

المستقيمان (BC) و (AD) متقاطعان في M والمستقيمان (AB) و (CD) متوازيان

فحسب خاصية طالس فإن :

$$\frac{MC}{MB} = \frac{MD}{MA} = \frac{CD}{AB}$$

$$\frac{30}{15} = \frac{22}{AB} \quad \text{تعويض عددي :}$$

$$AB = \frac{22 \times 15}{30} = \frac{330}{30} = \boxed{11 \text{ km}}$$

إذن طول المسار يساوي:

$$AB + BM + MC + CD = 11 + 15 + 30 + 22 = \boxed{78 \text{ km}}$$

ومنه تكلفة النقل = طول المسار × سعر الكيلومتر الواحد

$$78 \times 80 = \boxed{6240 \text{ DA}}$$

أي

إذن تكلفة النقل 6240 DA

0,5 نقطة على تقديم الورقة