

## التمرين الؤول: 2

للكن A و B كحس:

$$B = \frac{12}{5} + \left(\frac{3}{5} + 2\right)$$

$$A = \frac{1}{6} \times 5 - \frac{5}{10} \times \frac{4}{3}$$

1- أفسب كلا من A و B مع توضيح مراحل الحساب و إعطاء النئائج على شكل كسور غير قابلة للاختزال.

## التمرين الثاني: 3

C, D عددان كحقيهان كحس:

$$C = 2\sqrt{125} - \frac{15}{\sqrt{45}} + \frac{\sqrt{500}}{5}$$

$$D = \frac{\sqrt{5+35}}{\sqrt{5}}$$

1- أكتب العدد C على شكل  $m\sqrt{n}$  كحس n أصغر ما يمكن.

2- أكتب العدد D على شكل كسر مقامه عدد ناطق.

3- أفسب E كحس:  $E = C - D + 1$

## التمرين الثالث: 3

كمعن في الشكل الملقابل كحدا. (الشكل ليس مرسوما بالأبعاد الكحقية).

نعطي  $(AB) \parallel (CD)$

1- أؤد X.

2- أفسب الطول EC ثم EA.

## التمرين الرابع: 4

ؤدة الطول هي m:

كقع شرفة عمارة على بعد 8m عن الأرض . لكمل الأئائ

إلها نستعمل الرافعة كما هو موضك في الشكل.

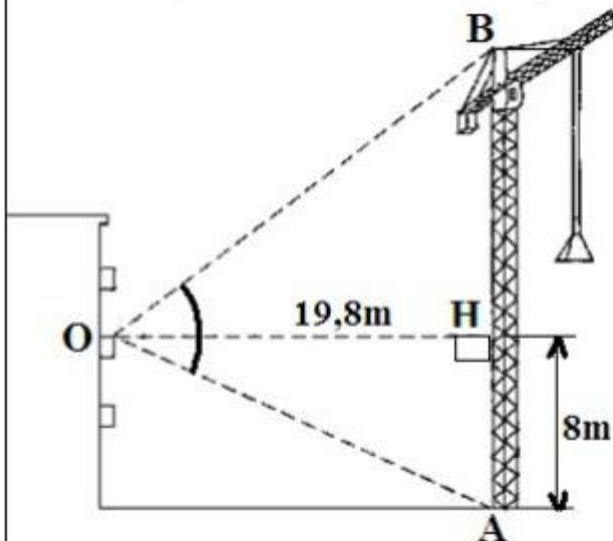
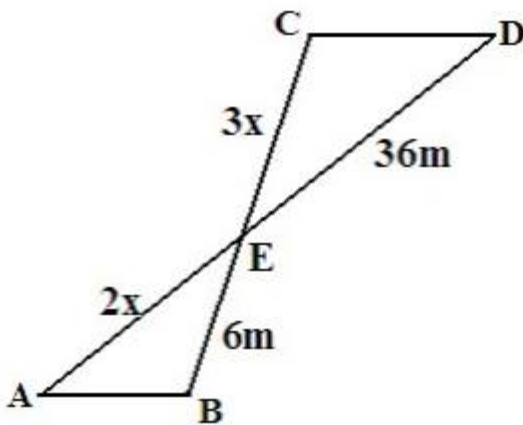
$$(\widehat{AOB} = 61^\circ)$$

1- أفسب  $\widehat{HOA}$ . (كعطي الزاوية بالتؤوير إلى الوحدة).

2- استئئج قيس الزاوية  $\widehat{HOB}$ .

3- أفسب المسافة OB ثم OA. (القيمة مقربة إلى 0,1)

بالنقصان



## المسألة: 8ن

(I) في إحدى المباريات بين فريقين يضمن اللاعبين الجزائريين سفيان فيغولي (نادي فالنسيا) و مهدي لحسن (نادي خيتافي) ، جلس أنصار الفريقين على المدرجات في صفوف متقابلة و متساوية من حيث عدد المقاعد. بلغ عدد مشجعي فريق فالنسيا 9000 شخص و عدد مشجعي فريق خيتافي 4950 شخص.

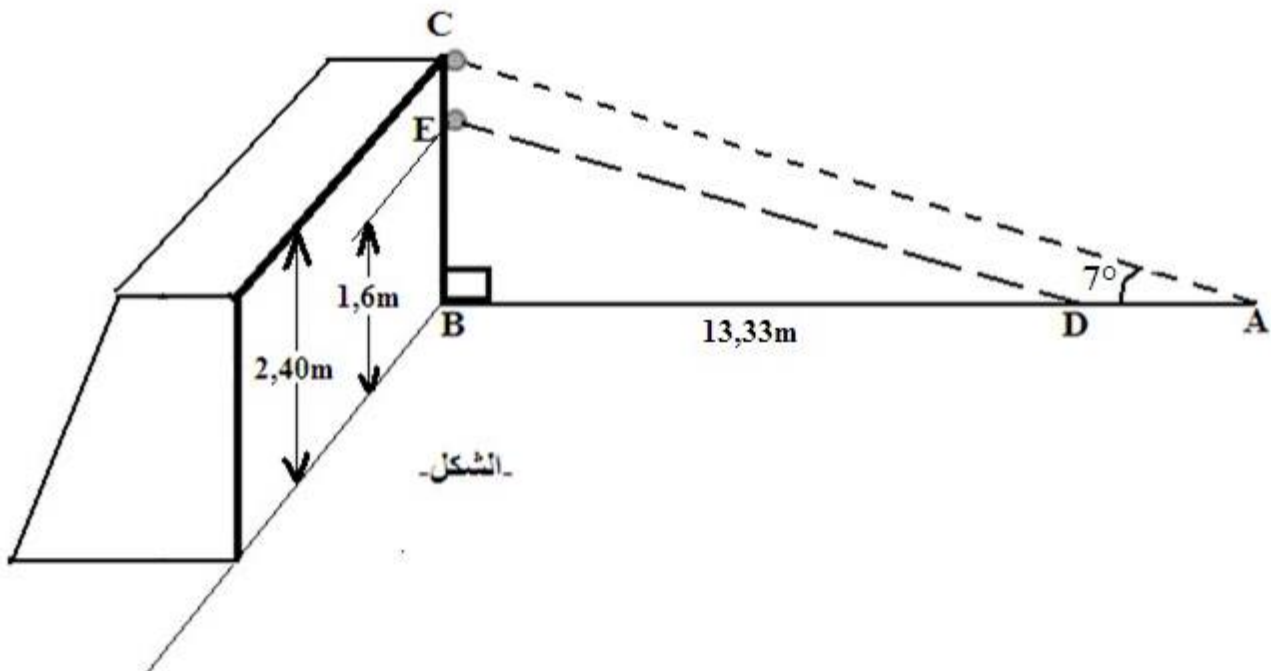
- 1- ما هو أكبر عدد من المقاعد في كل صف؟
- 2- كم بلغ عدد صفوف مشجعي فريق فالنسيا؟
- 3- كم بلغ عدد صفوف مشجعي فريق خيتافي؟

(II) بعد مدة زمنية من الشوط الأول، سد اللاعب سفيان فيغولي كرة قوية من الموضع A ، شكل المسار المستقيم للكرة مع الأرض زاوية قياسها  $\widehat{BAC} = 7^\circ$  (لاحظ الشكل)، اصطدمت الكرة بأعلى القائم C، حيث علو القائم  $BC=2,40m$ .

- 1- أحسب AB بعد اللاعب سفيان فيغولي عن القائم.
- 2- أحسب المسافة AC التي قطعها الكرة للوصول إلى أعلى القائم. (القيمة مقربة إلى 0,01 بالانقسان

(III) -خلال الشوط الثاني تموضع اللاعب مهدي لحسن في النقطة D حيث  $BD=13,33m$  وقام بتسيديدة من النقطة D فاصطدمت بالقائم في النقطة E حيث  $BE=1,6m$ .

- 1- أحسب قياس الزاوية  $\widehat{EDB}$  التي يشكلها مسار الكرة مع الأرض. (بالتدوير إلى الوحدة).
- 2- أحسب المسافة التي قطعها الكرة للوصول إلى النقطة E. (القيمة مقربة إلى 0,01 بالانقسان
- 3- بين أن مسار كرة سفيان فيغولي (AC) يوازي مسار كرة مهدي لحسن (DE).



بالتوفيق.

انته