

❶ إختبار الفصل الأول في مادة الرياضيات ❶

المستوى: الرابعة متوسط

التاريخ : 03 ديسمبر 2019

المدة : ساعتان

الجزء الأول : 12 نقطة

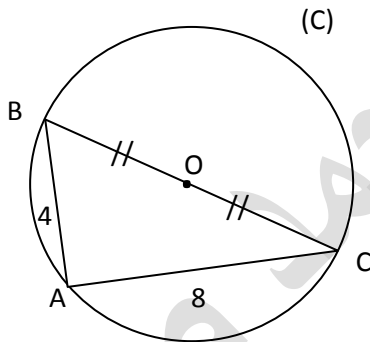
التمرين الأول : 03 نقاط

إليك العددين A و B حيث : $B = \sqrt{686} + 2\sqrt{224} - 3\sqrt{56}$ ؛ $A = \frac{686}{224} - \left(\frac{5}{8} + \frac{7}{16}\right)$

1. احسب القاسم المشترك الأكبر للعددين 686 و 224 .
2. اثبت أن A عدد طبيعي يطلب تعيينه .
3. اكتب العدد B على شكل $c\sqrt{14}$.
4. اكتب $\frac{5}{B}$ على شكل نسبة مقامها عدد ناطق .

التمرين الثاني : 03 نقاط

1. تحقق من صحة المساواة التالية : $(2x - 3)^2 = 4x^2 - 12x + 9$.
2. حل العبارة A حيث : $A = 12x^2 - 36x + 27 - (2x - 3)(x - 1)$.
3. حل المعادلة $A = 0$.



التمرين الثالث : 03 نقاط

- إليك الشكل المقابل . وحدة الطول هي السنتيمتر .
1. احسب قيس الزاوية \widehat{BCA} بالتدوير إلى الدرجة .
 2. احسب القيمة المضبوطة للطول BC .

التمرين الرابع : 03 نقاط

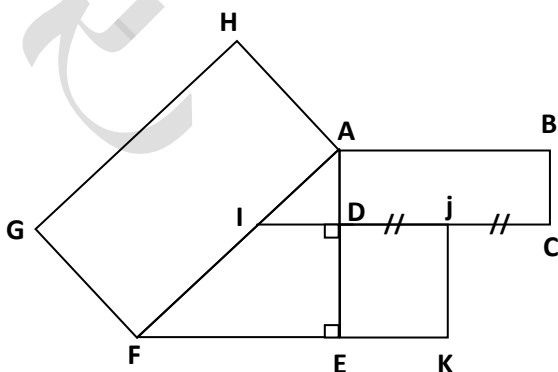
(وحدة الطول هي السنتيمتر)

في الشكل المقابل ABCD و AFGH و EDJK مستطيلات حيث :

$$AB = 7 ; GH = 9 ; AI = 3 ; AE = 2AI$$

S_1 مساحة المستطيل ABCD و S_2 مساحة المستطيل EDJK

$$S_1 = S_2 \quad \checkmark \text{ بين أن}$$



الجزء الثاني : 08 نقاط

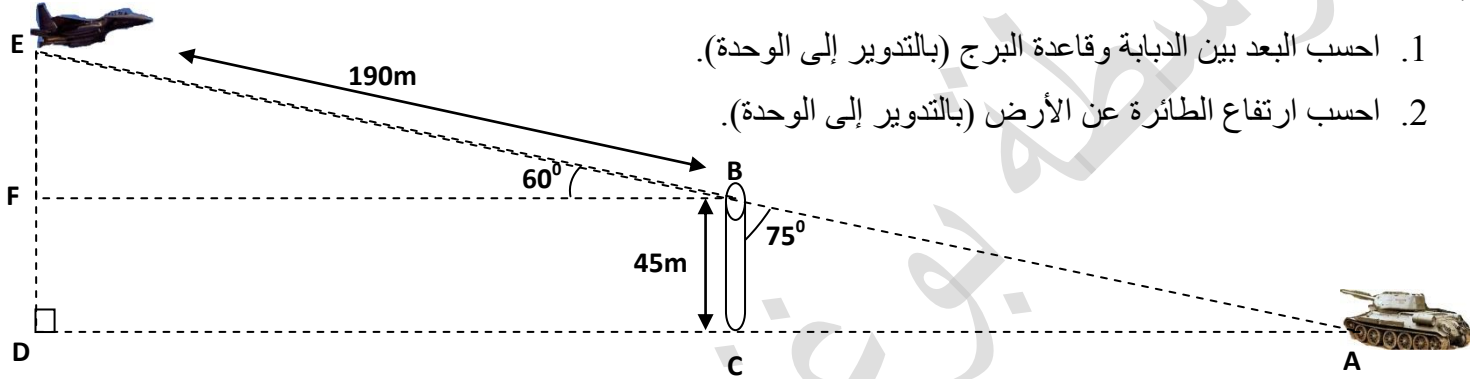
المسألة :

المشهد الأول : رصد العدو

تقترب دبابة معادية نحو القاعدة العسكرية فيرصدها الرادار بزاوية 75° ، فيرسل إنذارا لمركز العمليات الذي بدوره يرسل طائرة لإنقاذ الموقف .

1. احسب البعد بين الدبابة وقاعدة البرج (بالتدوير إلى الوحدة).

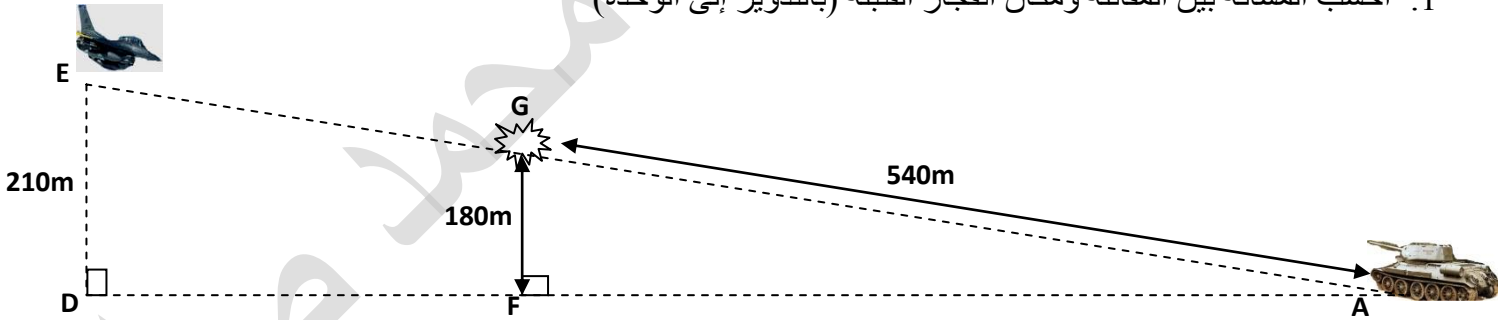
2. احسب ارتفاع الطائرة عن الأرض (بالتدوير إلى الوحدة).



المشهد الأول : المواجهة

تعرض الدبابة طائرة مقاتلة فتطلق الأولى قذيفة نحوها فتترد المقاتلة بصاروخ لتنفجر القنبلة .

1. احسب المسافة بين المقاتلة ومكان انفجار القنبلة (بالتدوير إلى الوحدة)



المشهد الثالث : تنظيم الصفوف

بعد القضاء على الدبابة أمر قائد الكتيبة العسكرية بتشكيل أكبر عدد ممكن من الكتائب المتماثلة من حيث عدد الجنود والطيارين

للاستعداد لأي هجوم طارئ .

1. جد أكبر عدد ممكن من الكتائب إذا كان بالكتيبة 686 جندي و 224 طيارا .

2. جد عدد الطيارين ثم عدد الجنود في كل كتيبة .